

ESPECIFICACIÓN TÉCNICA

Envirotainer[®] contenedor RAP e2 El contenedor de carga aérea con control de temperatura más avanzado

ENVIROTAINER[®] CONTENEDOR RAP e2

Diseñado para la industria farmacéutica

El RAP e2 es uno de los contenedores más avanzados con control de temperatura para carga aérea, diseñado para cumplir los estrictos requerimientos de la industria farmacéutica. Fácilmente puede cargar 5 pallets europeos ó 4 pallets americanos. Cientos de miles de embarques han utilizado el RAP e2 desde sus inicios, probando su fortaleza para mover embarques farmacéuticos de la forma mas segura. El RAP e2 mantiene rangos de +2 a +8°C, temperatura controlada (+15 a 25°C) o cualquier configuración entre ±0 y +25°C, ante casi cualquier condición ambiental externa que pueda presentarse durante sus embarques.

Asegura un manejo impecable en su cadena de suministro El RAP e2 es un ULD (Unit Load Device) certificado para carga aérea. Los ULD's pueden ser cargados por la mayoría de los aviones de cabina ancha. Son catalogados y rastreados como carga prioritaria en los sistemas de administración de flotas de las aerolíneas, con un proceso de trazabilidad y transferencia más rápido, reduciendo riesgos y retrasos en los embarques.



Desempeño superior de insulación

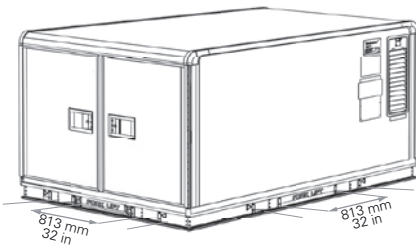
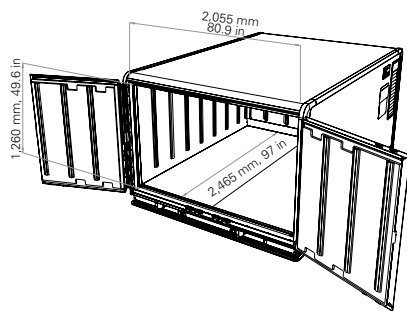
El RAP e2 está diseñado para brindar un desempeño superior en insulación, refrigeración y calefacción, con una tecnología probada que asegura la mayor estabilidad para los embarques, sin importar las condiciones ambientales.

Plataforma abierta

Envirotainer es un proveedor de Plataforma abierta, nuestros contenedores están disponibles alrededor del mundo a través de una amplia red de socios comerciales, incluyendo aerolíneas y agentes de carga aérea. Contacta a Envirotainer para una prueba del contenedor RAP e2.

Datos de desempeño:

- Autonomía mínima de 30 horas operando con baterías, cuando la temperatura configurada es de +5°C y la temperatura ambiente entre -10°C a +30°C
- Rango de temperatura ambiente operacional -30 a +50 °C
- Rango temperaturas configurables ±0 a +25°C
- Tolerancia de ±3°C configurado a +5°C
- Carga de baterías (de 0 a 100%) en 12 horas sin importar si el contenedor está o no en uso.



Información de contacto

Es fácil implementar y trabajar con las soluciones de Envirotainer®. Ofrecemos esquemas de renta para periodos largos y cortos de tiempo, por medio de nuestra red global de estaciones. Favor de contactar a alguno de nuestros tres centros de operaciones: Asia-Pacífico, Europa-Medio Oriente y Américas- o visite www.envirotainer.com

www.envirotainer.com

ENV1303 Envirotainer es una marca registrada de la compañía Envirotainer AB. Todos los derechos reservados.

ENVIROTAINER® CONTENEDOR RAP e2

Sistema de Refrigeración

Sistema de aire acondicionado controlado por termostato con enfriamiento a compresión y calefacción eléctrica. Alimentado por baterías recargables.

Fuente de alimentación para recarga	100-240 V AC, 50-60 Hz
Máximo consumo de energía durante la carga	1850 W
Tiempo máximo de carga	12 h

Rango de configuración de temperatura	0°C to +25°C (+32°F to +77°F)
---------------------------------------	-------------------------------

Variación de temperatura en el espacio de carga

– En configuración de 0 a +10°C (+32°F a +50°F)	+/- 3°C (+/- 5.4°F)
– En configuración de +10°C a +25°C (+50°F a +77°F)	+/- 5°C (+/- 9°F)

Autonomía del contenedor en configuración de +5°C (41°F)	30 h*
--	-------

Condiciones de temperatura ambiente en configuración de +5°C (41°F)**	-25°C to +40°C (-13°F to +104°F)
---	----------------------------------

Rango de temperatura para resguardo	-40°C to +50°C (-40°F to +122°F)
-------------------------------------	----------------------------------

Dimensiones

Cubo Externo (volumen)	11.5 m ³ (406.1 pies ³)
------------------------	---

Dimensiones externas (Largo x Ancho x Alto)	3175 x 2235 x 1626 mm (125 x 88 x 64 in)
---	---

Dimensiones internas (Largo x Ancho x Alto)	2465 x 2055 x 1260 mm (97 x 80.9 x 49.6 in)
---	--

Apertura de puertas (Largo x Alto)	2055 x 1260 mm (80.9 x 49.6 in)
------------------------------------	------------------------------------

Cubo interno (volumen)	6.38 m ³ (224.2 pies ³)
------------------------	---

Peso

Peso tara	1,100 kg (2,425 lbs)
-----------	-------------------------

Peso bruto máximo	6,033 kg (13,300 lbs)
-------------------	--------------------------

Peso neto máximo	4,933 kg (10,875 lbs)
------------------	--------------------------

Información adicional

Adecuado para su uso en aviones A300, A310, A330, A340, A380, B747, B767, B777, DC10, IL86, MD11, L1011.

Apto para el uso de montacargas con ranuras de 102 mm (4 in) de altura y 305 mm (12 in) de ancho y distancia de 813 mm (32 in).

*Tiempo mínimo de operación si la temperatura ambiente se encuentra de -10°C a +30°C (+14°F to +86°F).

** Favor de consultar el reporte de prueba "TR100560" para especificación de carga.